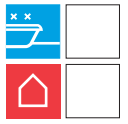
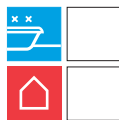




ProCasa   
Douches-vapeur  
Dampfduschen

 **PALME**



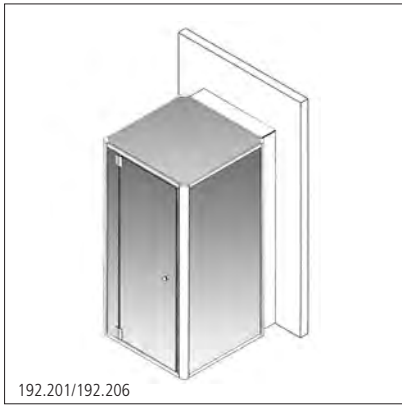


## ProCasa Douches-vapeur Dampfduschen

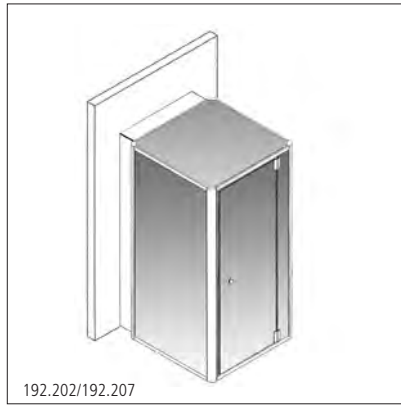
Les douches-vapeur ProCasa vous proposent une cure de remise en forme à domicile. La ligne ProCasa apporte vitalité ou détente pour commencer la journée avec énergie ou évacuer le stress quotidien. Découvrez la chromothérapie, un bienfait pour le corps et l'esprit.

Le bien-être et l'élégance sont réunis à travers un design sobre et des modèles tout en verre. Les douches-vapeur ProCasa peuvent être installées avec un bac à douche encastré dans le sol ou surélevé.

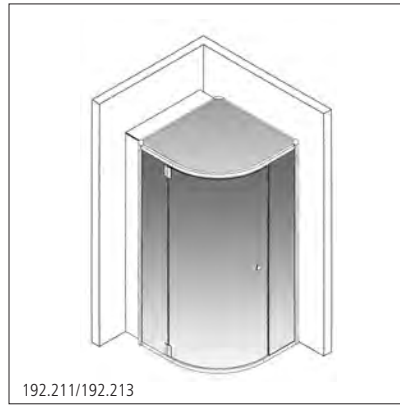
ProCasa Dampfduschen bringen Wellness zu Ihnen nach Hause. Zum kraftvollen Start in den neuen Tag oder nach einem anstrengenden Arbeitstag bietet die ProCasa-Linie Entspannung und revitalisiert. Erleben Sie mit der Farblichttherapie eine Wohltat für Körper und Geist. Mit schlichtem Design und ganzlicher Glasausführung werden Wellness und Schönheit vereint. ProCasa Dampfduschen können bodeneben angebracht oder mit einer Duschenwanne kombiniert werden.



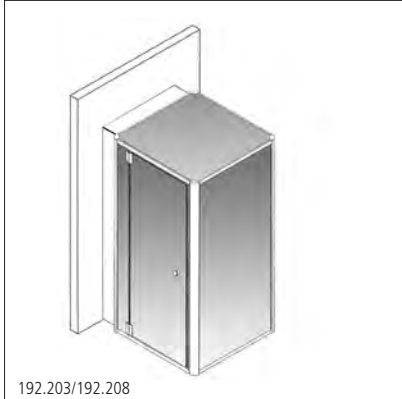
192.201/192.206



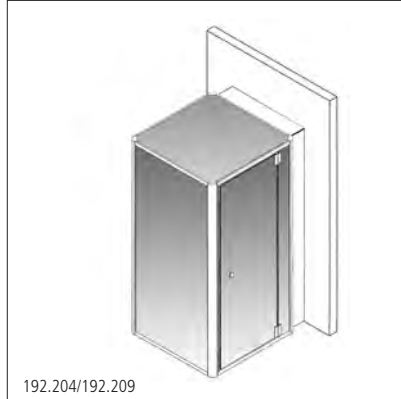
192.202/192.207



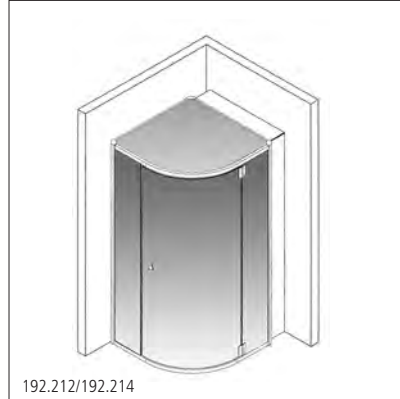
192.211/192.213



192.203/192.208



192.204/192.209



192.212/192.214

**192.201/192.206** | Douche-vapeur ProCasa, porte battante à l'avant, charnières à gauche, compartiment technique à droite, sans bac de douche, 100 × 118 cm, Höhe/hauteur 210 cm | Dampfdusche ProCasa, Flügeltüre vorne, Band links, Technikauszug rechts, ohne Duschwanne

**192.203/192.208** | Douche-vapeur ProCasa, porte battante à gauche, charnières à gauche, compartiment technique à gauche, sans bac de douche, 100 × 118 cm, Höhe/hauteur 210 cm | Dampfdusche ProCasa, Flügeltüre links, Band links, Technikauszug links, ohne Duschwanne

**192.202/192.207** | Douche-vapeur ProCasa, porte battante à l'avant, charnières à droite, compartiment technique à gauche, sans bac de douche, 100 × 118 cm, Höhe/hauteur 210 cm | Dampfdusche ProCasa, Flügeltüre vorne, Band rechts, Technikauszug links, ohne Duschwanne

**192.204/192.209** | Douche-vapeur ProCasa, porte battante à droite, charnières à droite, compartiment technique à droite, sans bac de douche, 100 × 118 cm, Höhe/hauteur 210 cm | Dampfdusche ProCasa, Flügeltüre rechts, Band rechts, Technikauszug rechts, ohne Duschwanne

**192.211/192.213** | Douche-vapeur ProCasa, quart de rond accès d'angle, porte battante charnières à gauche, compartiment technique à gauche, sans bac de douche Schenkellänge/longueur des côtés 100 × 118 cm, Höhe/hauteur 210 cm | Dampfdusche ProCasa, ¼-Kreis-Eckversion, Flügeltüre Band links, Technikauszug links, ohne Duschwanne

**192.212/192.214** | Douche-vapeur ProCasa, quart de rond accès d'angle, porte battante charnières à droite, compartiment technique à droite, sans bac de douche, Schenkellänge/longueur des côtés 100 × 118 cm, Höhe/hauteur 210 cm | Dampfdusche ProCasa, ¼-Kreis-Eckversion, Flügeltüre Band rechts, Technikauszug rechts, ohne Duschwanne

Les douches-vapeur ProCasa peuvent être combinées avec | ProCasa Dampfduschen sind kombinierbar mit

Les bacs de douche ProCasa  
Des bacs de douche encastrés dans le sol  
Duschenwannen ProCasa  
Bodenebenes Duschenelement



Accessoires | Zubehör

192.221 | Caillebotis ProCasa pour rectangle, bois de cèdre  
192.222 | Caillebotis ProCasa pour quart de cercle, bois de cèdre  
192.223 | Tabouret de douche ProCasa, 36 × 35 cm, hauteur 50 cm, en pierre synthétique

Kunststeinguss

192.221 | Einlagerost ProCasa zu Rechteck, Zedernholz  
192.222 | Einlagerost ProCasa zu ¼-Kreis, Zedernholz  
192.223 | Duschhocker ProCasa, 36 × 35 cm, Höhe 50 cm

## Disponible en 2 versions

### Version Steam

Mélangeur thermostatique exposé  
Flexible  
Douchette  
Barre de douche  
Pommeau haut  
Ecran tactile  
Lumière dans le plafond  
Chromothérapie dans la paroi murale en verre  
Tablette d'angle  
Générateur de vapeur 3 KW  
Robinetterie chromée

### Version Wellness

Mélangeur de douche encastré  
Flexible  
Douchette  
Barre de douche  
Pommeau haut  
3 diffuseurs pour le corps  
Ecran tactile  
CD/radio  
2 haut-parleurs  
Lumière dans le plafond  
Chromothérapie dans la paroi murale en verre  
Tablette d'angle  
Générateur de vapeur 3 KW  
Robinetterie chromée

## In 2 Ausführungen erhältlich

### Ausführung Steam

Thermostatmischer AP  
Schlauch  
Handbrause  
Duschengleitstange  
Kopfbrause  
Touchscreen  
Licht im Dach  
Farblichttherapie in Glasrückwand  
Eckablage  
Dampfgenerator 3 KW  
Armatur Chrom

### Ausführung Wellness

Duschenmischer UP  
Schlauch  
Handbrause  
Duschengleitstange  
Kopfbrause  
3 Körperbrausen  
Touchscreen  
CD/Radio  
2 Lautsprecher  
Licht im Dach  
Farblichttherapie in Glasrückwand  
Eckablage  
Dampfgenerator 3 KW  
Armatur Chrom

Z.I. Les Orlons  
**1860 Aigle**  
 ▲●● Tél.024 468 61 00  
 ▲▲▲ Fax 024 468 61 01

Route des Peupliers 17  
**1964 Conthey**  
 ▲●● Tél.027 345 36 37  
 ▲▲▲ Fax 027 345 36 36

Champ-Colin 15  
**1260 Nyon**  
 ▲●● Tél.022 994 90 00  
 ▲▲▲ Fax 022 994 90 09

Z.I. Nord  
 Chemin Bas-de-Plan 1  
**1030 Bussigny**  
 ▲●● Tél.021 702 01 11  
 ▲▲▲ Fax 021 702 20 66

Ch. des Malpieres 1  
**2088 Cressier**  
 ▲●● Tél.032 755 96 96  
 ▲▲▲ Fax 032 755 96 74

Iles Falcon  
**3960 Sierre**  
 ▲●● Tél.027 452 35 35  
 ▲▲▲ Fax 027 452 35 36

Z.I. Sud  
 Chemin du Vallon 23  
**1030 Bussigny**  
 ▲●● Tél.021 702 01 11  
 ▲▲▲ Fax 021 702 02 04

Route de La Tuilière 10  
**1163 Etoy**  
 ▲●● Tél.021 823 23 00  
 ▲▲▲ Fax 021 823 23 01

Rue de la Dixence 33  
**1950 Sion**  
 ▲●● Tél.027 345 36 90  
 ▲▲▲ Fax 027 345 36 66

45, Avenue de la Praille  
**1227 Carouge**  
 ▲●● Tél.022 918 15 00  
 ▲▲▲ Fax 022 918 15 48

Rue des Petits-Clos 19  
**2114 Fleurier**  
 ▲●● Tél.032 861 17 80  
 ▲▲▲ Fax 032 861 24 06

Z.I. A  
 Route du Pré du Bruit 4  
**1844 Villeneuve**  
 ▲●● Tél.021 967 10 00  
 ▲▲▲ Fax 021 967 10 01

15-17, Route des Jeunes  
**1227 Carouge**  
 ▲●● Tél.022 918 15 00  
 ▲▲▲ Fax 022 918 15 55

Z.I. la Veyre  
**1806 St-Légier**  
 ▲●● Tél.021 923 37 00  
 ▲▲▲ Fax 021 923 37 01

Lonzastrasse 2  
**3930 Visp**  
 ▲●● Tél.027 948 85 00  
 ▲▲▲ Fax 027 948 85 01

Route de Riaz 49  
**1630 Bulle**  
 ▲●● Tél.026 913 66 33  
 ▲▲▲ Fax 026 912 65 58

Le Pré, Les Moulins  
**1660 Château-d'Oex**  
 ▲●● Tél.026 924 24 24  
 ▲▲▲ Fax 026 924 24 28

Route André Piller 1  
**1762 Givisiez**  
 ▲●● Tél.026 467 81 11  
 ▲▲▲ Fax 026 467 81 51

Cheseryplatz  
**3780 Gstaad**  
 ▲●● Tél.033 744 76 76  
 ▲▲▲ Fax 033 744 88 56

Z.I. En Grivaz  
 Route de Granges 14  
**1607 Palézieux**  
 ▲●● Tél.021 907 92 43  
 ▲▲▲ Fax 021 907 78 84

Route de Raboud 2  
**1680 Romont**  
 ▲●● Tél.026 651 96 00  
 ▲▲▲ Fax 026 651 96 01

11, rte du Petit-Moncor  
**1752 Villars-sur-Glâne**  
 ▲●● Tél.026 408 85 00  
 ▲▲▲ Fax 026 408 85 85

6, Route des Jeunes  
 Bât. n°2, Halle 4, Portes 43-45  
**1227 Carouge**  
 ▲●● Tél.022 918 15 00  
 ▲▲▲ Fax 022 307 99 17

Avenue de Provence 14  
**1007 Lausanne**  
 ▲●● Tél.021 620 63 20  
 ▲▲▲ Fax 021 661 43 35

Kleegärtenstrasse  
**3930 Visp**  
 ▲●● Tél.027 948 85 00  
 ▲▲▲ Fax 027 948 85 01

Rue des Champs 15  
**2300 La Chaux-de-Fonds**  
 ▲●● Tél.032 926 04 26  
 ▲▲▲ Fax 032 926 04 51

Rue de l'Ancienne-Pointe 12  
**1920 Martigny**  
 ▲●● Tél.027 723 16 80  
 ▲▲▲ Fax 027 723 16 82

Rue des Uttins 29  
**1401 Yverdon-les-Bains**  
 ▲●● Tél.024 424 86 00  
 ▲▲▲ Fax 024 424 86 03

Av. de Longueville 15B  
**2013 Colombier**  
 ▲●● Tél.032 841 75 30  
 ▲▲▲ Fax 032 841 75 68

Ch. des Mulets 1-3  
**2000 Neuchâtel**  
 ▲●● Tél.032 755 96 96  
 ▲▲▲ Fax 032 727 73 71

Route de la Grosse-Pierre 16  
**1530 Payerne**  
 ▲●● Tél.026 662 50 00  
 ▲▲▲ Fax 026 662 50 02

Légende | Legende

Expositions | Ausstellungen

- Salles de bain | Bäder
- Carrelages | Plättli
- Cuisines | Küchen
- Appareils ménagers | Küchengeräte
- Bois & Parquet | Holz & Parkett
- Aménagements extérieurs | Aussengestaltung

Libres-services | Profishops

- Libre-service sanitaire | Profishop Bäder
- Libre-service matériaux | Profishop Baumaterial

Dépôts | Lager

- ▲ Sanitaires | Bäder
- ▲ Carrelages | Plättli
- ▲ Bois | Holz
- ▲ Matériaux | Baumaterial

